



Continental Edison

NOTICE D'UTILISATION

CAVE A VIN

119 Bouteilles

CECWC119

SOMMAIRE

Présentation de l'appareil	Page 3
Avertissements et conseils importants	Page 4
Installation	Page 5
Informations spécifiques	Page 5
Utilisation	Page 6
Entretien	Page 7
Changement du sens d'ouverture de la porte	Page 8

CARACTERISTIQUES TECHNIQUES ET ENERGETIQUES

Modèle	Marque : Continental Edison Référence : CECWC119 Catégorie d'appareil de réfrigération ménager : 2
Alimentation	220V-240V / 50Hz
Dimension (L*P*H)	500x590x1420 (mm)
Poids	46 kg
Classe d'efficacité énergétique	Classe D
Consommations d'énergie annuelle (AEc)	Consommation d'énergie de 303kWh par an, calculée sur la base du résultat obtenu pour 24 heures dans des conditions d'essai normalisées. La consommation d'énergie réelle dépend des conditions d'utilisation et de l'emplacement de l'appareil.
Volume utile des compartiments	221 L
Dégivrage	Automatique
Classe climatique	Classe climatique : N Cet appareil est conçu pour être utilisé à une température ambiante comprise entre 16°C et 32°C
Émissions acoustiques dans l'air	41dB(A) re 1pW
Type d'installation	Pose libre

Cet appareil est destiné uniquement au stockage du vin.»

La consommation réelle d'énergie dépend des conditions d'installation et d'utilisation de l'appareil.

Cet appareil est conforme aux exigences des Directives Européennes :
2006/95/CE relative à la sécurité électrique
2004/108/CE relative à la compatibilité électromagnétique



PRESENTATION DE L'APPAREIL



- 1 – Réglage thermostat
- 2 – Afficheur de température
- 3 – Compartiment
- 4 – Poignées

- 5 – Clayettes
- 6 – Capteur de température
- 7 – Support de présentations
- 8 – Pieds réglables

AVERTISSEMENTS ET CONSEILS IMPORTANTS

Il est très important que cette notice soit gardée avec l'appareil pour toute nouvelle consultation. Si cet appareil devait être transféré à une autre personne, assurez-vous que la notice suive l'appareil de façon à ce que le nouvel utilisateur puisse être informé du fonctionnement de celui-ci. Ces avertissements sont donnés pour votre sécurité et celle d'autrui. Nous vous prions donc de les lire attentivement avant d'installer et d'utiliser votre cave à vin.

Votre appareil est destiné à un usage domestique normal. Ne l'utilisez pas à des fins commerciales ou industrielles ou pour d'autre but que celui pour lequel il a été conçu.

Sécurité

- Cet appareil n'est pas prévu pour être utilisé par des personnes (y compris les enfants) dont les capacités physiques, sensorielles ou mentales sont réduites, ou des personnes dénuées d'expérience ou de connaissance, sauf si elles ont pu bénéficier, par l'intermédiaire d'une personne responsable leur sécurité, d'une surveillance ou d'instructions préalables concernant l'utilisation de l'appareil.
- Il convient de surveiller les enfants pour s'assurer qu'ils ne jouent pas avec l'appareil.
- Débranchez toujours la prise de courant avant de procéder à son nettoyage ; de changer la lampe d'éclairage ; de déplacer l'appareil ou de nettoyer le sol sous l'appareil.
- Ne pas brancher l'appareil à une prise de courant non protégée contre les surcharges (fusible 10 A).
- Ne jamais utiliser de prises multiples ou de rallonge pour brancher l'appareil.
- Après installation, vérifiez qu'il ne repose pas sur le câble d'alimentation.
- Si le câble d'alimentation est endommagé, il doit être remplacé par le fabricant, son service après-vente ou des personnes de qualifications similaires afin d'éviter un danger.
- Cet appareil est lourd ; faites attention lors d'un déplacement.

Service - réparations

- Il est dangereux de modifier ou d'essayer de modifier les caractéristiques de cet appareil.
- En cas de panne, n'essayez pas de réparer l'appareil vous-même. Les réparations effectuées par du personnel non-qualifié peuvent provoquer des dommages. Contactez le service après-vente de votre revendeur.

Frigorigène

Le gaz frigorigène contenu dans le circuit de cet appareil est de l'isobutane (R 600a), gaz peu polluant mais inflammable.

- Lors du transport et de l'installation de l'appareil, veiller à n'endommager aucune partie du circuit frigorigène
- N'utilisez aucun outil coupant ou pointu pour dégivrer l'appareil.
- N'utilisez aucun appareil électrique à l'intérieur de l'appareil.

Mise au rebut



Cet appareil est marqué du symbole du tri sélectif relatif aux déchets d'équipements électriques et électroniques. Cela signifie que ce produit doit être pris en charge par un système de collecte sélectif conformément à la directive européenne 2002/96/CE afin de pouvoir soit être recyclé soit démantelé afin de réduire tout impact sur l'environnement.

Pour plus de renseignements, vous pouvez contacter votre administration locale ou régionale.

Les produits électroniques n'ayant pas fait l'objet d'un tri sélectif sont potentiellement dangereux pour l'environnement et la santé humaine en raison de la présence de substances dangereuses

Cette cave à vin contient des agents moussants inflammables. En fin de vie de la cave à vin, elle doit être mise au rebut dans un endroit approprié, capable de recycler les appareils de réfrigération ménager. Pour cela contactez la mairie de votre domicile. En aucun cas vous ne devez jeter cette cave à vin sur la voie publique.

INSTALLATION

Si cet appareil, muni d'une fermeture magnétique, est destiné à en remplacer un autre muni d'une fermeture à ressort, nous vous conseillons de rendre cette dernière inutilisable avant de le mettre au rebut. Cela évitera que des enfants puissent s'y enfermer et mettre ainsi leur vie en danger.

Emplacement

- Placez votre appareil loin d'une source de chaleur (chauffage, cuisson, rayons solaires). Pour le bon fonctionnement de votre appareil, la température ambiante du local doit être comprise entre +16°C et +32°C (classe N). En dehors de ces limites; l'appareil ne fonctionnera plus normalement.

- Veillez à une bonne circulation de l'air à l'arrière de l'appareil, ne le plaquez pas contre un mur pour éviter les bruits dus aux vibrations. Veillez à ce que l'air circule librement tout autour de l'appareil. Une ventilation insuffisante entraînerait un mauvais fonctionnement et une augmentation de la consommation d'énergie.

- Cet appareil doit être installé de façon à ce que la prise de courant reste accessible. Assurez-vous après l'avoir installé qu'il ne repose pas sur le câble d'alimentation.

- Mettez l'appareil de niveau en agissant sur les 2 pieds réglables.

Branchement au réseau

Votre appareil est prévu pour fonctionner sous une tension de 230 volts monophasée.

Il doit être raccordé à une prise murale munie d'un contact de terre et protégée par un fusible de 10 A conformément à la norme NF C15-100 et aux prescriptions de votre fournisseur d'électricité.

INFORMATIONS SPECIFIQUES

- Il est recommandé d'installer votre cave à vin dans une pièce tempérée.
- Si la lumière intérieure reste allumée, veuillez noter que la température intérieure sera plus importante.
- La température à l'intérieure de la cave à vin peut fluctuer en fonction du type et du nombre de bouteilles installées.

Les températures suivantes (approximatives) sont conseillées pour la dégustation du vin :

- Vin rouge Bordeaux 17°C
- Vin rouge Bourgogne 16°C
- Vin blanc 12°C
- Vin rosé 12°C
- Champagnes 8°C

UTILISATION

Mise en fonctionnement

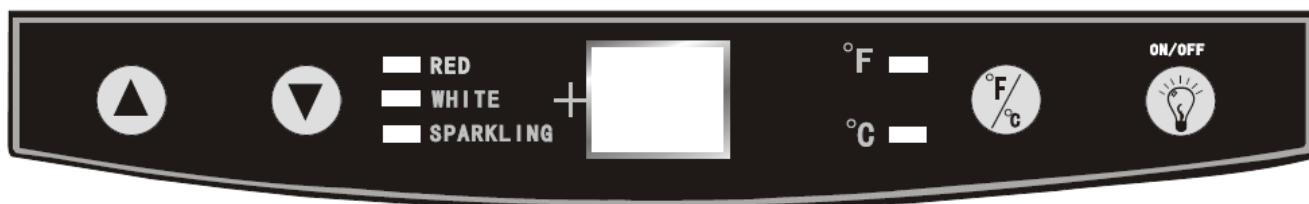
L'appareil étant convenablement installé, nous vous conseillons de nettoyer l'intérieur avec de l'eau tiède légèrement savonneuse (produit à vaisselle). N'utilisez ni produit abrasif ni poudre à récurer qui risqueraient d'abîmer les finitions.

Utilisation

ATTENTION ! Les caves à vin sont destinées uniquement au stockage et à la conservation du vin.



Réglage de la température

Bandeau de commande



La température intérieure est réglée par le thermostat électronique commandé par les boutons situés à l'intérieur de l'appareil (repère 1 page 3).


Lors de la première utilisation, la température usine par défaut s'affiche (50°F) ; pour passer en °C, appuyer une fois sur le bouton **F/C**. La LED **°F** s'affiche en rouge pour indiquer que le réglage en degré Fahrenheit est choisi. La LED **°C** s'affiche en jaune pour indiquer que le réglage en degré Celcius est choisi.

Il est possible d'ajuster la température degré par degré ; le réglage de la température s'effectue à l'aide des touches  ou .

Lorsque vous stockez principalement du vin rouge, il faut régler la température entre 15°C et 19°C. la LED '**RED**' s'affiche pour indiquer qu'il s'agit d'un stockage de vin rouge.

Lorsque vous stockez principalement du vin blanc, il faut régler la température entre 10°C et 15°C. la LED '**WHITE**' s'affiche pour indiquer qu'il s'agit d'un stockage de vin blanc.

Lorsque vous stockez principalement du champagne ou du vin pétillant, il faut régler la température entre 7°C et 9°C. la LED '**SPARKLING**' s'affiche pour indiquer qu'il s'agit d'un stockage de vin pétillant.

Pour allumer ou éteindre la lumière intérieure, appuyer sur le bouton .

NOTE : lors de la première utilisation ou après avoir mis en fonctionnement la cave à vin après une longue période d'inutilisation, la température intérieure ne sera pas immédiatement la température affichée sur l'indicateur ; en effet, il faut attendre quelques heures pour une mise en température de la cave à vin afin d'avoir une température homogène.

NOTE : de part sa construction, il y a généralement une différence de température (entre 4-6°C) entre le haut et le bas de la cave à vin. Nous vous conseillons donc de positionner en bas les bouteilles nécessitant une mise en température plus basse (vin blanc, rosé ou champagne).

ENTRETIEN

DEGIVRAGE

Le dégivrage de votre cave à vin est entièrement automatique et se produit à chaque arrêt du compresseur. Aucune intervention de votre part n'est nécessaire.

Pendant le fonctionnement on constate l'apparition de gouttes de condensation ou de glace sur la paroi arrière. Elles seront éliminées pendant le dégivrage automatique.

L'eau produite s'écoulera par le trou d'évacuation elle sera collectée dans le bac situé sur le compresseur d'où elle s'évaporerait.

Important : *gardez propre le trou d'écoulement et la gouttière pour éviter un bouchage et l'écoulement de l'eau à l'intérieur de l'armoire.*

NETTOYAGE

Avant de procéder au nettoyage, débranchez l'appareil.

N'utilisez jamais de produits abrasifs ni d'éponge avec grattoir pour le nettoyage intérieur ou extérieur de votre appareil.

- Retirez tous les accessoires (clayettes, ...). Lavez-les à l'eau tiède additionnée d'un détergent doux et inodore (produit pour la vaisselle par exemple), rincez à l'eau javellisée et séchez soigneusement.
- Lavez les parois intérieures de la même façon ; soignez particulièrement les supports de clayettes
- Lavez le joint de porte sans omettre de nettoyer également sous le joint.
- Rebranchez l'appareil.

De temps en temps, dépoussiérez le condenseur à l'arrière de l'appareil ; une accumulation de poussière risquerait de diminuer le rendement de l'appareil.

En cas d'absence prolongée, videz et nettoyez l'appareil ; maintenez la porte entrouverte pendant la durée de non-utilisation.

REPLACEMENT DE L'AMPOULE D'ECLAIRAGE

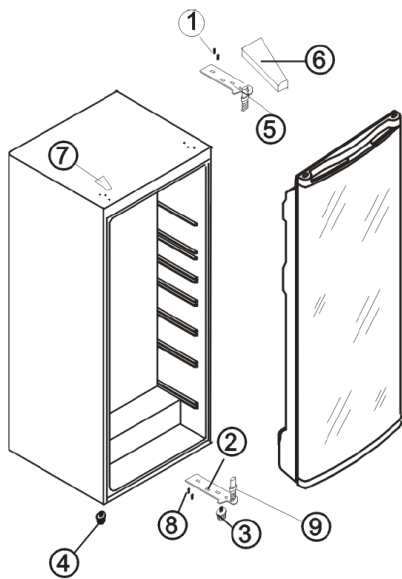
Débranchez l'appareil. Déclipser le diffuseur en le poussant vers le fond de l'enceinte. Dévissez l'ampoule et remplacez-la par un modèle identique (E14, 5W).

Replacez le diffuseur. Branchez l'appareil.

CHANGEMENT DU SENS D'OUVERTURE DE LA PORTE

Vous pouvez changer le sens d'ouverture de la porte de votre appareil en déplaçant les charnières. Lors du remontage, veillez à ce que la porte soit bien alignée avec la caisse et que le joint adhère correctement.

Nous vous rappelons que le changement du sens d'ouverture de la porte doit se faire l'appareil débranché.



1. Enlever le cache charnière supérieur (6)
2. Enlever les 2 vis (1) qui maintiennent la charnière supérieure (5) sur la caisse. Enlever la charnière supérieure (5).
3. Soulever et enlever la porte de la cave à vin. Entreposer là sur une surface ne risquant pas de l'abîmer.
4. Enlever les 2 vis (8) qui maintiennent la charnière inférieure (2). Enlever la charnière inférieure (2)
5. Dévisser le pied gauche (4) et le visser sur le côté droit.
6. Enlever le cache-vis (7) et le placer à droite
7. Enlever la tige (9), retourner la charnière inférieure (2). Positionner alors la charnière inférieure (2) sur le côté opposé et la fixer à l'aide des 2 vis (8).
8. Remettre la tige (9) sur la charnière inférieure (2).
9. Mettre en position la porte de la cave à vin sur la charnière inférieure (2).
10. Positionner alors la charnière supérieure (5) dans la porte. Mettre la porte de la cave à vin en position 'fermé' et fixer la charnière supérieure (5) à l'aide des 2 vis (1).
11. Attention, avant de serrer les vis (1 et 8), bien vérifier que la porte soit correctement alignée sur la caisse.
12. Remettre le cache charnière supérieur (6).